

ОБЪЕМ

МАКС. НАГРУЗКА (кг)

НАГРУЗКА НА ПОЛ (кг/м²)

650

910

320



-Место для подводки электричества: сечение кабеля 3x1,5 мм² для ванн с одним двигателем, 3x2,5 мм² для ванн с двумя и более двигателями, длина электрического кабеля 1 м



-Место заземления каркаса ванны, длина электрического кабеля 1 м



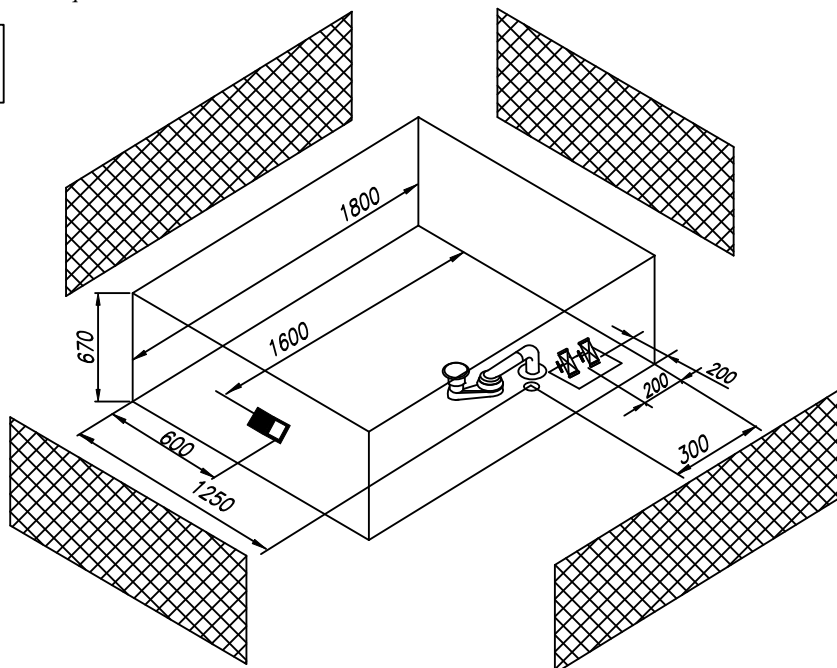
-Место вывода водоснабжения

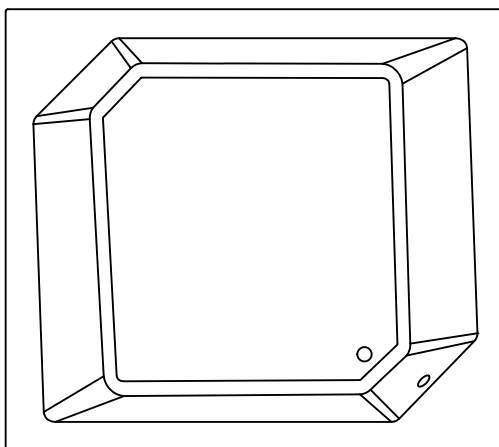
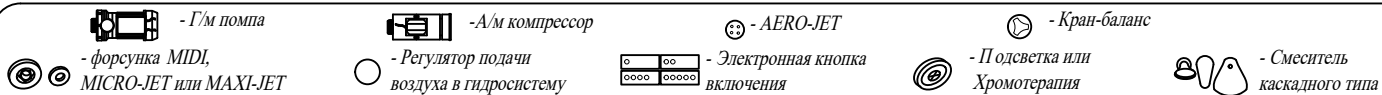


-Место подводки канализации
диаметр слива 50 мм

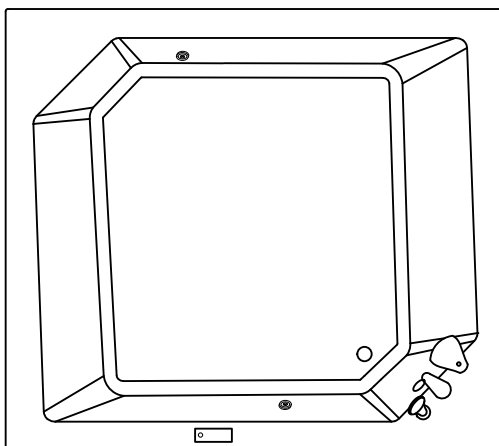


-панель

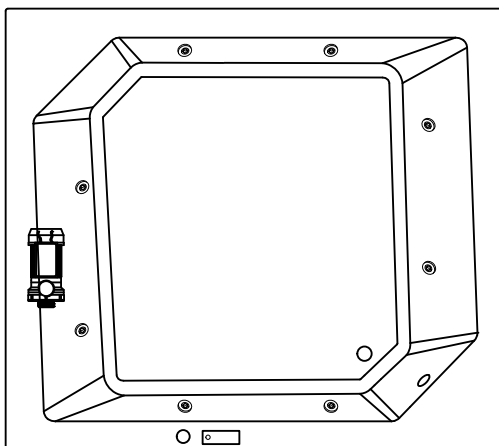


**BASIS**

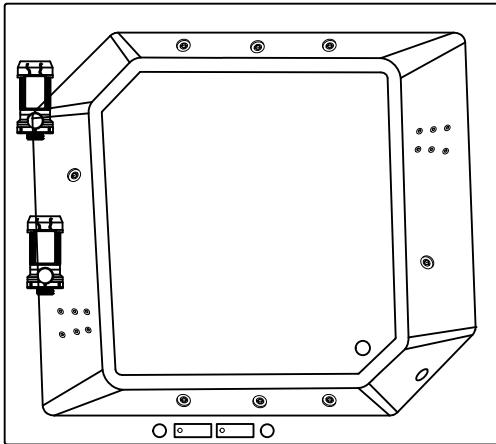
-Собранная ванна на каркасе со сливом-переливом.

**Опции**

- Смеситель каскадного типа,
- Хромотерапия 1 LED,
- Хромотерапия 2 LED.

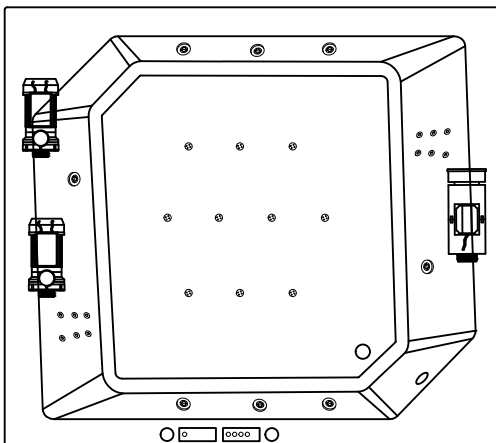
**Гидромассажная система ELITE**

- Собранный минибассейн на каркасе со сливом-переливом,
- Гидромассажная система, состоящая из 8 форсунок MAXI-JET форсунок с функцией "пульсирующий режим",
- Сенсорное управление на одну функцию с датчиком уровня воды (защита от сухого пуска),
- регулятор подачи воздуха в гидросистему,
- функция слива воды из системы.



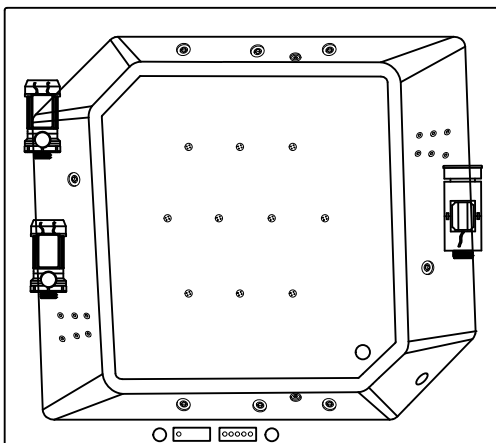
Гидромассажная система ELITE plus

- Собранный минибассейн на каркасе со сливом-переливом,
- Гидромассажная система, состоящей из 8 форсунок MAXI-JET,
- Сенсорный пульт на одну функцию (для управления гидромассажа),
- Сенсорный пульт на одну функцию (для управления спинного массажа),
- 2а спинных массажа по 6 форсунок MICRO-JET FLAT с функцией "пульсирующий режим",
- 2а регулятора подачи воздуха в гидросистему,
- Функция слива воды из системы.



Гидромассажная система ELITE plus AIR

- Собранный минибассейн на каркасе со сливом-переливом,
- Гидромассажная система, состоящая из 8 форсунок MAXI-JET,
- Аэромассажная система с "амплитудным" режимом, состоящая из 10 AERO-JET FLAT форсунок,
- Сенсорный пульт на четыре функции,
- 2а спинных массажа по 6 форсунок MICRO-JET FLAT с функцией "пульсирующий режим",
- Сенсорный пульт на одну функцию (для управления спинного массажа),
- 2а регулятора подачи воздуха в гидросистему,
- функция слива воды из системы.



Гидромассажная система ELITE MAGIC plus

- Собранный минибассейн на каркасе со сливом-переливом,
- Гидромассажная система (8 форсунок MAXI-JET) с функцией "пульсирующий режим",
- Уникальная система* гидро-аэромассажная (10 форсунок MAGIC-JET FLAT)* с функцией "пульсирующий-амплитудный режим",
- сенсорное управление на пять функции с датчиком уровня воды (защита от сухого пуска),
- Сенсорное управление на одну функцию с датчиком уровня воды (защита от сухого пуска),
- 2а спинных массажа по 6 форсунок MICRO-JET FLAT с функцией "пульсирующий режим",
- 2а регулятора подачи воздуха в гидросистему,
- Функция хромотерапии 2 LED (два источника),
- функция слива воды из системы.